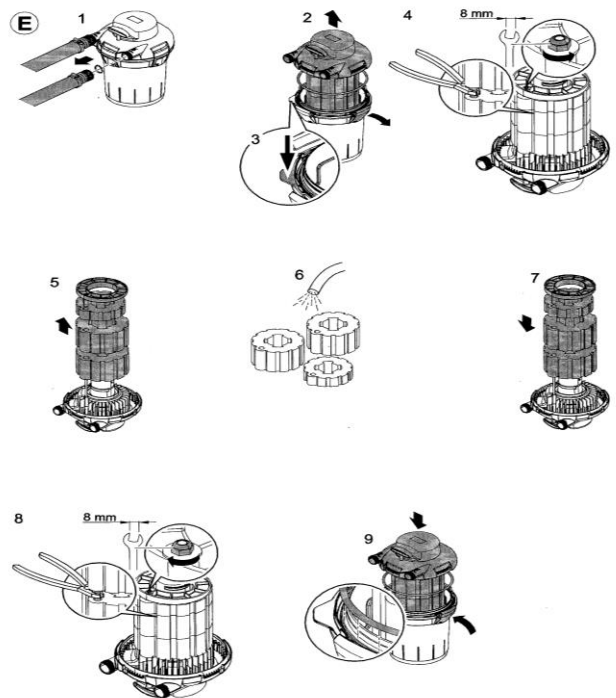
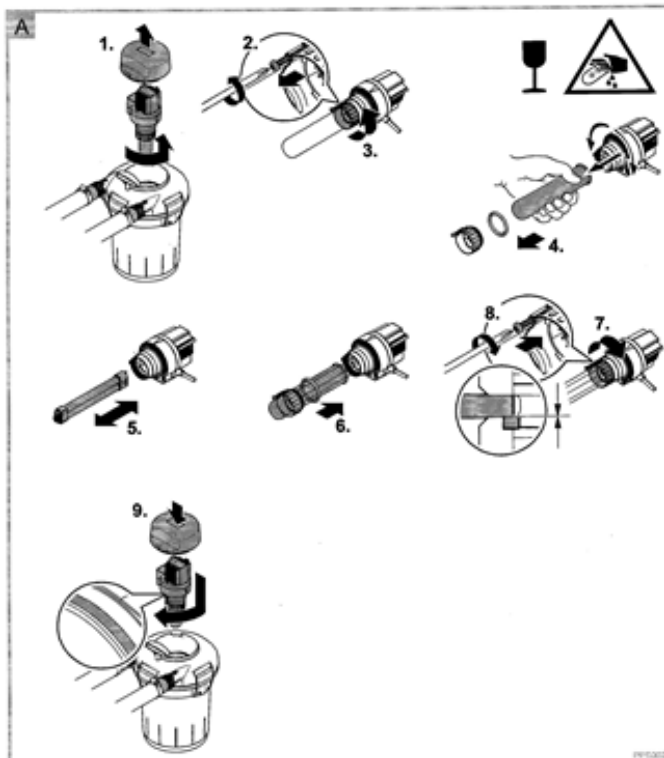
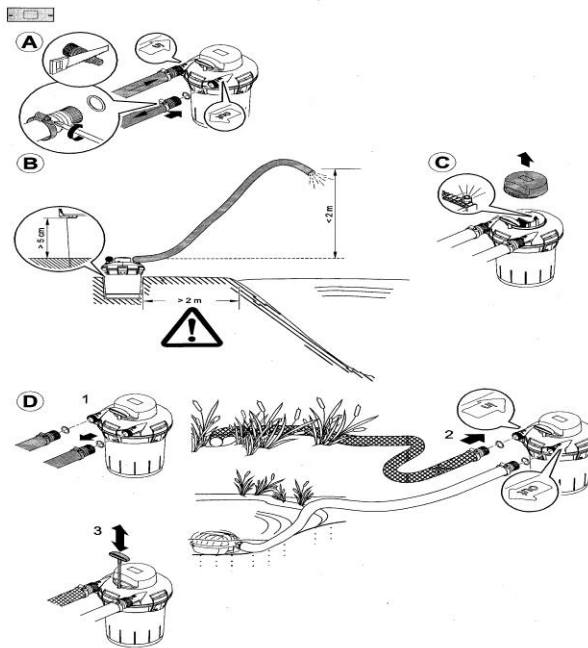


הוראות לפילטר לחץ PondoPress Set 5000 PONTEC



- השימוש בלשון זכר ו/או יחיד נכון גם ללשון נקבה ולשון רבים.

• קרא בעיון את ההוראות

מידע על הוראות אלו-

ברוך הבא ל- **PONTEC**, עשית בחירה נכונה ברכישת **PondoPress Set 5000** קודם לפני הפעלת המכשיר, אנא קרא היטב את ההוראות והכר את המכשיר, וודא כי כל העבודות הנעשות עם/על המכשיר נעשות בהתאם להוראות אלו, התייחס לאזהרות והוראות הבטיחות בכי להימנע מפגיעות ונזקים. שמור את ההוראות והעבר אותן הלאה ביחד עם המכשיר לבעליו הבאים.

מידע בטיחותי

סכנה לנפוש ורכוש קיימת במקרה ונעשה שימוש לא תקין וללא הקפדה על ההוראות או בניגוד לשימוש המיועד. **אזהרה** * השימוש במכשיר ע"י ילדים מגיל 8 ומעלה וע"י אנשים בעלי מוגבלויות פיזיות, עצביות או מנטליות, או בעלי חוסר ניסיון וידע, יעשה רק תחת השגחה או שקיבלו הדרכה לשימוש בטיחותי במכשיר ומבינים את הסכנות הכרוכות בהפעלתו.

סכנה מפני שילוב של מים וחשמל

השילוב של מים וחשמל יכול להוביל למוות או פציעה חמורה מהתחשמלות אם היחידה אינה מחוברת כראוי או כתוצאה משמוש לא נכון. התקנה חשמלית תת מימית: בודד את המתח ע"י ניתוק ממקור המתח טרם הכנסת ידיים למים. אין להרשות לילדים לשחק עם המכשיר. אין לאפשר לילדים לבצע פעולות ניקיון או תחזוקה אלא תחת השגחה. וודא כי המכשיר מחובר להתקן הגנה הפועל בזרם דלף (RCD), בעל זרם דלף הפעולה הנקוב שאינו גדול מ- 30mA (30 מיליאמפר). חבר את המכשיר אך ורק למקור מתח התואם את נתוני המתח של המכשיר-נתונים המופיעים על המכשיר ו/או האריזה ו/או בהראות אלו. סכנת מוות או חבלה קשה כתוצאה מהתחשמלות, לפני גישה למים תמיד נתק את כל המכשירים ממקור המתח. אין להשתמש במכשיר אם כבלי החשמל או החיבורים והתושבות ניזוקו. כבל פגוע אינו בר החלפה- השלך את המכשיר כגרזטה.

מידע בטיחותי- חיבורי חשמל נכונים-

התקנת חיבורי חשמל למקור מתח חייבים להיות בהתאם לדרישות החשמל הנהוגות במדינה בה מותקן המכשיר, ולהיעשות ע"י חשמלאי מוסמך. אדם מוגדר כחשמלאי מוסמך אם הוא נושא בהכשרה, ידע וניסיון ומורשה לשפוט ולבצע עבודות חשמל. בכלל זה ידע והבנה לגבי הסיכונים והדרישות של התקנים והחוקים הנהוגים במדינה. המכשיר יכול להיות מחובר למקור מתח רק אם נתוני מקור המתח ונתוני המכשיר חופפים. (נתוני המכשיר מצוינים ע"ג המכשיר). למען בטיחותך אנא הער כחשמלאי מוסמך. כבלי הארכה וקופסאות חיבור ופיצול חייבים להיות מתאימים לשימוש חיצוני. הגן על חיבור התקע מפני רטיבות. חבר את המכשיר אך ורק לשקע תיקני.

הפעלה בטוחה-

לעולם אל תפעיל את המכשיר אם הכבל או בית התקע והשקע פגומים. אין למשוך או לסחוב את המכשיר ע"י כבל החשמל. נתב את כבל החשמל בצורה שלא תיחשף לנזקים ולא תהווה סכנה להתקלות ונפילה. פתח את המכשיר רק כאשר יש צורך המצוין בהוראות הפעלה. בצע פעולות במכשיר רק ע"פ המצוין במדריך זה, כאשר אין אפשרות להתגבר על תקלה כלשהי, צור קשר עם שירות מוסמך או היצרן. השתמש רק בחלקי חילוף מקוריים. אין לבצע שינויים טכניים במכשיר. שמור על התקע והשקע יבשים. אין להסתכל ישירות אל נורת ה UV כאשר היא פועלת.

- **שימוש מיועד-** PondoPress Set 5000 מצוין בהוראות אלו כ- "חידה/מכשיר". השימוש ב **PondoPress Set 5000** יכול להתבצע רק על פי הנ"ל: **טמפ' המים**

מינימלית 5°C: טמפ' המים מקסימלית: 35°C - המוצר אינו מיועד לעבוד במי קרח

לסינון ביולוגי ומכני של בריכות נוי. לעבודה במים נקיים. הפעלה בהתאם לנתונים טכניים. נורת ה-UV המותקנת במכשיר מיועדת לקטילת אצה ובקטריה בבריכות נוי. גם במנות קטנות, קרינת ה UV מסוכנת לעיניים ועור. אין להשתמש בנורת ה UV כאשר התושבת הפנימית או החיצונית פגומה. אין להשתמש בכל שימוש אחר למעט השימוש המיועד. אין להשתמש במכשיר להעברת נוזלים אחרים מאשר מים. אין להפעיל ללא מים. אין להשתמש למטרות תעשייתיות או מסחריות. אין להשתמש יחד עם כימיקלים, חומרי מאכל, חומרים דליקים או נפיצים.

התקנה

הפעל את היחידה רק עם צינורות לחץ המאושרים ל- 1 bar – 1 אטמ' לפחות או ללחץ המשאבה. **הירידה**: היציאה מהפילטר אינה יכולה להיות יותר מ 2מ' אנכית מעל הפילטר.(bar20 – 0.2 אטמ')

איור A התאמת הצינור למחבר- נסר את המחבר המדורג לפי מידת הצינור. דחוף או סובב את הצינור על המחבר והדק בעזרת חבק.

איור B

הצב את היחידה מוגנת מהצפה במרחק של כ- 2 מ' משפת הבריכה, על בסיס יציב וישר. לחלופין אפשר לקבור את הפילטר על לעומק של כ- 2/3 מגובהו כאשר קליפט הסגירה נמצא כ- 10 ס"מ לפחות מעל פני הקרקע. גובה מקסימלי להרמת צינור היציאה למפל- 2 מ'. אל תחשוף את היחידה לשמש ישירה, הבטח גישה חופשית לראש הפילטר על מנת לבצע עבודות על היחידה.

לתשומת לבך: סכנת מתח חשמלי. **סכנה אפשרית:** מוות או פציעה.

פעולות הגנה! התקנה חשמלית תת מימית: בודד את המתח ע"י ניתוק ממקור המתח טרם הכנסת ידיים למים. בודד את המכשיר ממקור מתח טרם הכנסת ידיים למים. בודד את המכשיר ממקור מתח טרם כל פעולה על המכשיר. אבטח את המכשיר למניעת הפעלה מקרית של המכשיר. הצמד למידע הבטיחותי המצוין מעלה.

**** אל תפעיל את היחידה עם לחץ מים העולה על 0.2 – 0.2 bar אטמ'**

איור C

חשוב: הפעל קודם את המשאבה לאחר מכן את ה-UV. אל תפעיל ללא מים זורמים. היחידה מופעלת עם החיבור לחשמל. הפעלה- חבר את התקע לשקע. נורת הביקורת תדלק.

הערה- לאחר התקנה חדשה, היחידה תגיע לניקוי ביולוגי מלא לאחר מספר שבועות. האפקט המלא של הבקטריה יגיע רק בסמפורטורה העולה על 10°C* הערה-במקרה של התחממות יתר, בקר הסמפורטורה של המכשיר ינתק את המנורה אוטומטית. המנורה תדלק שוב אוטומטית לאחר התקררות היחידה. **כיבוי**- נתק את היחידה מהשקע (מקור מתח)

תחזוקה וניקיון-

לתשומת לבך: סכנת מתח חשמלי. **סכנה אפשרית:** מוות או פציעה.

פעולות הגנה! התקנה חשמלית תת מימית: בודד את המתח ע"י ניתוק ממקור המתח טרם הכנסת ידיים למים. בודד את המכשיר ממקור מתח טרם כל פעולה על המכשיר. אבטח את המכשיר למניעת הפעלה מקרית של המכשיר. הצמד למידע הבטיחותי המצוין מעלה. בדוק ונקה את יציאות המים לבריכה במרווחי זמן סבירים. נקה את ספוגי הפילטר במרווחי זמן קרובים יחסית מדי כשבועיים- שלושה. בכל מקרה יש לבצע ניקוי כאשר המים החוזרים מהפילטר לבריכה עכורים ומלוכלכים. קודם בצע ניקוי מהיר, אם זה לא מספיק, נקה את כל היחידה. פילטר סתום יכול להוביל לנזילות מים. אל תשתמש בחומרי ניקוי כימיקליים.

ניקוי מהיר איור D

כבה את המשאבה. הסר את הצינור מפתח היציאה (1). הסר את הצינור מפתח הכניסה והרכב את צינור היציאה עליו(2). הרכב צינור ניקוח על פתח הכניסה. הפעל את המשאבה. הרם את ידית הסחיטה וסחט מספר פעמים(3) הספוגים נסחטים עד ליציאת מים נקיים. כבה את המשאבה. הסר את צינור הניקוח והרכב בחזרה את צינור הכניסה והיציאה

ניקוי יסודי איור E

נתק את כל הצינורות, הסר את חלקו העליון של הפילטר מהמיכל ע"י פתיחת הקליפסים. הפוך את הראש כשהספוגים כלפי מעלה. שחרר את טבעת הסגירה של הספוגים ע"י שחרור האומים. הסר את הספוגים ושטוף במים נקיים, שטוף את ראש היחידה. הרכב חזרה את הספוגים, טבעת הסגירה. הרכב את הראש על המיכל. חבר את הצינורות. הפעל את המשאבה ובדוק נזילות

ניקוי שרוול קוורץ / החלפת נורת UV איור F

אזהרה: קרינת UV אולטרה טגולה – סכנה לצריבת עור ועיניים **אמצעי הגנה:** לעולם אל תפעיל את נורת UV מחוץ לתושבת. לעולם אל תפעיל את נורת הUV כאשר התושבת פגומה.

זיהרות: זכוכית שבידה, סכנת פציעה בידיים כתוצאה משברי זכוכית, הקפד על תשומת לב ועדיניות בעת טיפול ב UV

לבטיחותך- נורת ה UV תדלק רק כאשר מערכת ה UV מותקנת כראוי במקומה.

פתיחת יחידת ה-UV

הסר את המכסה בראש הפילטר. סובב את יחידת ה-UV נגד כיוון השעון עד לעצירה(חיבור מהיר) לאחר מכן שלוף בזהירות אל מחוץ לפילטר כולל האטמס(1). שחרר את בורג הנעילה(7) והשאב בתוך טבעת הסגירה של השרוול(2). שחרר את טבעת הסגירה(3). הסר את שרוול הקוורץ כולל האטמס בתנועת סיבוב קלה(4). בדוק את השרוול לנזקים והחלף במידת הצורך. נקה את השרוול ע"י מסלית לחה

החלפת נורת UV- החלף את נורת הUV לאחר כ- 8000 שעות עבודה(כשנה), השתמש רק בנורה התואמת לנתוני המצוינים על הנורה. הסר והחלף את הנורה,

הרכבת יחידת ה-UV

הכנס את שרוול הקוורץ כולל האטמס לראש עד עצירה(6). לחץ את האטמס לרווח בין השרוול לתושבת. הדק את טבעת הסגירה עד עצירה(7). חזק את בורג הנעילה(8). בדוק את האטמס בראש היחידה והחלף אם צריך(9). בזהירות הכנס את היחידה לתוך הפילטר עם לחץ קל. טובב עם כיוון השעון עד עצירה. הרכב את מכסה הראש

חלקים מתכלים- נורת ה UV, שרוול הקוורץ, הספוגים הינם חלקים מתכלים ואינם נכללים תחת האחריות של המכשיר

תיקון	סיבה	תקלה
*השגת אפקט מירבי אורכת מספר שבועות *התאם את זרימת המשאבה *הוצא אצה, עלים מהבריכה והחלף חלקית את המים צמצם את אוכלוסיית הדגים *נקה פילטר וספוגים *נקה שרוול קוורץ	*היחידה פועלת תקופה קצרה *זרימת מים לא מספקת *מים מאוד עכורים *צפיפות גדולה של דגים *פילטר וספוגים מלוכלכים *שרוול קוורץ מלוכלך	פעולת המכשיר אינה מספקת
*חבר למקור מתח *החלף נורת UV *בדוק חיבורי חשמל *החלף נורה לאחר כ-8000 ש"ע *ראה "החלפת נורת UV" *המכשיר יחזור אוטומטית לאחר התקררות *העבר למצב "filter" *חבר משאבה לחשמל	*אין חיבור למקור מתח *נורת UV פגומה *חיבור פגום *נורת UV עברה את שעות העבודה *תושבת הגנה לא מורכבת *התחממות יתר *כפתור בורר במצב "cleaning" *משאבה לא מחוברת לחשמל	נורת ביקורת UVC לא דולקת
		אין יציאת מים

אחסנה/אחסנת חורף

הוצא את המכשיר משימוש כאשר טמפרטורת המים יורדת אל מתחת ל-8°C וכאשר יש צפי לקיפאון, נקז ונקה את המכשיר, בדוק תקינותו. הסר נקה וייבש את הספוגים ואחסן במקום מוגן מקפיאה. וודא כי מקום האחסנה אינו נגיש לילדים. כסה את מיכל הפילטר, נקז את כל הצנרת והחיבורים ככל הניתן.

חלקי חילוף

שימוש בחלקי חילוף מקוריים של אואזה מבטיחים שימוש בטוח, ממושר ואמין.

אשפה

אל תשליך את המכשיר לאשפה ביתית רגילה. השלך למכלי איסוף המיועדים בלבד. נתק וחתוך את כבלי החשמל טרם השלכה לפח. השלך את נורת ה UV רק למקום המיועד לכך

אחריות

***** האחריות כפופה לשימוש נכון על פי הוראות יצרן ותנאי האחריות כפי שמצוינים ע"י היצרן*****

האחריות תקפה מיום החשבונית ומכסה נזק של חומר או ייצור, בהצגת חשבונית קניה בלבד. האחריות תבטל באם נעשה שימוש שאינו תואם את הוראות היצרן או שימוש שנעשה ע"י אדם לא מוסמך, או באם נעשה במכשיר שינויים טכניים או חשמליים שלא ע"י אדם שהוסמך לכך ע"י טרופיקל פיש או OASE גרמניה. תיקונים יבוצעו רק ע"י טרופיקל פיש או מי שהוסמך על ידה. במקרה של טענה לאחריות יש לספק את המוצר לטרופיקל פיש ע"ח הלקוח ובאחריותו בצרוף חשבונית הקניה. טרופיקל פיש אינה אחראית לנזקים כתוצאה מהמשלוח, כל טענה כנגד נזק במשלוח יש להפנות לחברת השילוח.

טרופיקל פיש שומרת לעצמה את הזכות לגבות תשלום עבור תיקונים שיבוצעו במוצר.

כל תביעות נוספות מכל סוג שהוא לרבות נזק תוצאתי אינן באחריות טרופיקל פיש.

אחריות זאת אינה מכסה ונוגעת לתביעות הלקוח כנגד חנות או ספק סחורה זה או אחר שאינו טרופיקל פיש. ** הוראות נוספות בתעודת אחריות מצורפת.

היבואן- טרופיקל פיש בע"מ ת.ד 29 תל מונד 09-7967202 www.tropicalfish.co.il

הוראות למשאבות פונטק PONTEC***קרא היטב את ההוראות לפני הפעלת המשאבה*****יעוד המשאבה**

המשאבה מיועדת לשאיבת מי בריכות נוי רגילים, לפילטרים, מפלים ומהלכי מים דמויי נחל. שימוש בהתאם לנתונים טכניים. שימוש במים נקיים כגון מים בבריכות נוי ובריכות ביולוגיות. אינו מיועד לשימוש בבריכות עופות למיניהם. אין להפעיל בבריכות שחיה ביולוגיות, בריכות שכשוך או בכל בריכה אליה נכנסים בני אדם. אין להפעיל בבריכות שחיה אין להשתמש להעברת נזלים למעט מים. אין להפעיל ללא מים. אינה מיועדת לשימוש תעשייתי או מסחרי. אין להשתמש עם כימיקלים, שאריות מזון, חומרים דליקים. אין להתחבר לצנרת המים הביתית.

מידע בטיחותי

- המשאבה מסוכנת לשימוש כאשר נעשה שימוש שאינו בהתאם ליעוד המשאבה ואו התעלמות מההוראות.
- השימוש במשאבה ע"י ילדים מעל גיל 8 או אנשים מוגבלים פיזית או מוגבלים מנטלית או חסרי ניסיון, חייב בליווי והכוונה ע"י אדם מוסמך תוך וידוא הבנת הפעולות ע"י אנשים אלו. אין לאפשר לילדים לשחק עם המשאבה.

סכנת התחשמלות

- חיבורי החשמל חייבים להיות בהתאם להוראות החשמל ולהיעשות ע"י חשמלאי מוסמך.
- חיבור לחשמל יעשה רק אם ישנה התאמה בין מתח הכניסה ונתוני המשאבה תואמים – ניתן למצוא את נתוני המשאבה ע"ג האריזה.
- וודא כי המשאבה מחוברת להארקה ושמותקן מפסק פחת בלוח החשמל.
- בשימוש בכבל מאריך ומפצלי חשמל יש לוודא כי הינם מתאימים לשימוש מחוץ לבית.
- הגן על התקע מרטיבות.
- חבר רק לשקע תיקני.

הפעלה בטוחה

- אין להפעיל את המכשיר אם הכבל או בית המשאבה פגומים.
- אין למשוך את המשאבה ע"י חוט החשמל.
- התקן את הכבל החשמלי כך שלא יהיה חשוף לנזקים או יגרום למעידה.
- פתיחת בית המשאבה יעשה אך ורק לצורך מוגדר (טיפול וכד')
- הפעלת המשאבה תעשה אך ורק בהתאם להוראות, במקרה ואין אפשרות להתגבר על בעיות, נא לפנות לאדם מוסמך.
- השתמש רק בחלקי חילוף מקוריים.
- אין לבצע שינויים במבנה המשאבה או שינויים טכניים כלשהם
- אין להחליף את הכבל, במקרה והכבל פגום יש להשליך את המכשיר כגרוטאה.
- אין להפעיל את המכשיר כאשר ישנם אנשים במים.
- וודא כי התקע והשקע יבשים.
- אימפלור המשאבה מכיל מגנט העלול לפגוע המכשירים רפואיים, כגון קוצב לב או מכשירים אחרים בגוף האדם, יש להרחיק לפחות 30 ס"מ מהגוף.

התקנה

- חתוך את מחבר הקונס לקוטר המתאים לקוטר הצינור.
- חבר את הצינור והדק בעזרת חבק.
- חבר את קצהו השני של הצינור למסנן והדק בעזרת חבק.
- הנח את המשאבה בתחתית הבריכה באופן מאוזן וודא שהמשאבה מכוסה כולה מים.

תחזוקה וניקיון

- נתק את המשאבה מהמתח לפני כל טיפול המשאבה.
- אין למשוך את המשאבה ע"י כבל חשמלי.
- ייצב את המשאבה למניעת נפילה ושבר.
- יש לנקות את המשאבה באופן קבוע לפחות 4 פעמים בשנה
- ***מומלץ לבצע ניקוי וטיפול כל חודשי*****
- אין להשתמש בחומרי ניקוי אגרסיביים, תמיסות כימיקליים וכד' העלולות להזיק למשאבה.
- הסרת אבנית ניתן לבצע ע"י שימוש במלח לימון או חומצות מלח מדוללת, לאחר הניקוי יש לשטוף היטב במים זורמים

ניקוי המשאבה

- פתח את מכסה הרשת והוצא את המשאבה.
- פתח את הברגים והסר את האימפלור.
- נקה את החלקים בעזרת מברשת ומים זורמים.
- הרכב חזרה את החלקים והמשאבה וודא כי הכבל נמצא במקומו.
- ****האימפלור הינו חלק מתכלה ואינו נכלל באחריות******

אחריות

האחריות תקפה מיום החשבונית ומכסה נזק של חומר או ייצור, בהצגת חשבונית קניה בלבד. האחריות תבטל באם נעשה שימוש שאינו תואם את הוראות היצרן או שימוש שנעשה ע"י אדם לא מוסמך, או באם נעשה במכשיר שינויים טכניים או חשמליים שלא ע"י אדם שהוסמך לכך ע"י טרופיקל פיש או OASE גרמניה. תיקונים יבוצעו רק ע"י טרופיקל פיש או מי שהוסמך על ידה.

במקרה של טענה לאחריות יש לספק את המוצר לטרופיקל פיש ע"ח הלקוח ובאחריותו בצרוף חשבונית הקניה.

טרופיקל פיש אינה אחראית לנזקים כתוצאה מהמשלוח, כל טענה כנגד נזק במשלוח יש להפנות לחברת השילוח.

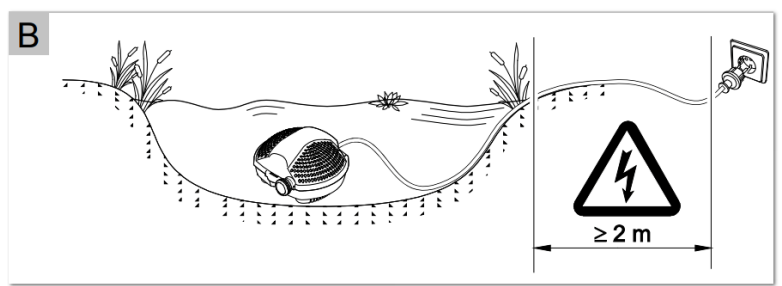
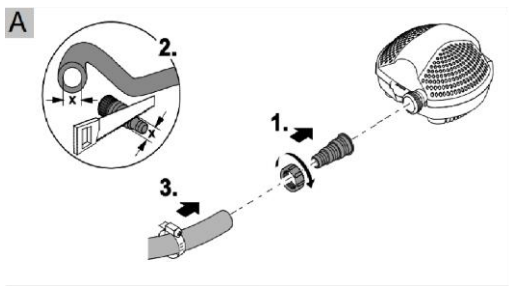
טרופיקל פיש שומרת לעצמה את הזכות לגבות תשלום עבור תיקונים שיבוצעו במוצר.

כל תביעות נוספות מכל סוג שהוא לרבות נזק תוצאתי אינן באחריות טרופיקל פיש.

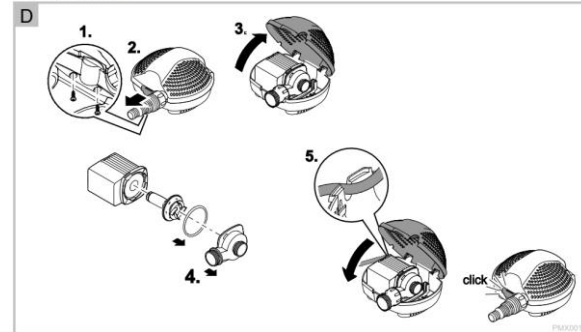
אחריות זאת אינה מכסה ונוגעת לתביעות הלקוח כנגד חנות או ספק סחורה זה או אחר שאינו טרופיקל פיש. ** הוראות נוספות בתעודת אחריות מצורפת.

היצרן: PONTEC פונטק כתובת: Horstel Germany 48469 היבואן: טרופיקל פיש בע"מ כתובת: ת.ד. 29 תל מונד 09-7967202

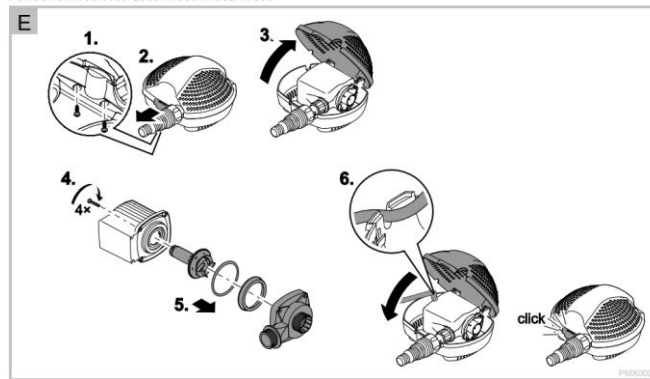
PondoMax Eco Pump



PondoMax Eco 1500/2500
PondoMax Eco 3500



PondoMax Eco 5000/8000/11000/14000/17000



PondoVario Pump

